

# 56 CABINET

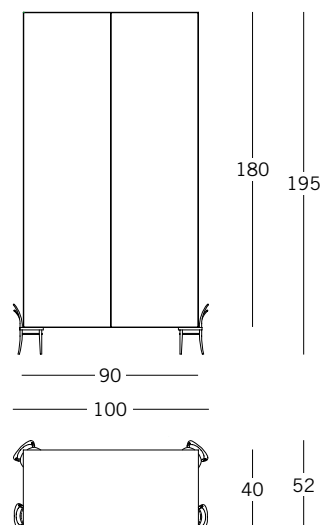
## RON GILAD

### Armadio

Contenitore realizzato in noce nazionale con interno e ripiani, sagomati sul bordo perimetrale, laccati opaco blu. L'interno è attrezzato con un ripiano fisso e tre ripiani spostabili, le ante si aprono con sistema "push&pull". Sedie in miniature realizzate in acciaio modellato artigianalmente, saldato e verniciato, costituiscono i piedi del contenitore.

### Cabinet

Container made of Italian walnut with interior and shelves, moulded perimeter edge, lacquered in blue matte. Inside there is a fixed shelf and three adjustable shelves, the doors open with a "push&pull" system. Little chair, made of steel and moulded by hand, welded and varnished, are used as the feet of the container.



## MATERIALI

### LEGNO WOOD



NOCE NAZIONALE  
ITALIAN WALNUT

### LEGNO LACCATO LAQUERED WOOD



BLU OPACO  
MATTE BLUE  
RAL 5022

### VERNICIATURE METALLI PAINTED METAL



NERO  
BLACK  
RAL 9004