

# DIDIMO

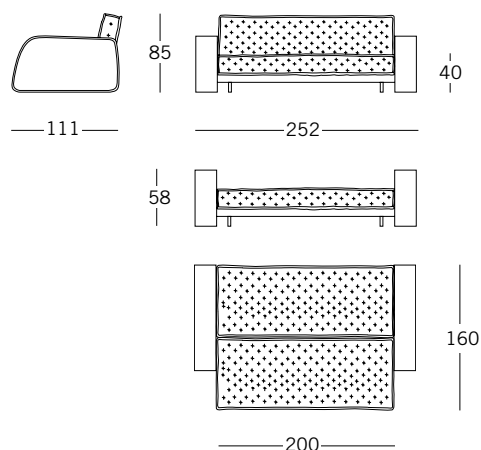
ARC\_LAB

## Divano

Struttura in metallo con meccanismo di apertura tramite scivolamento della seduta e ribaltamento dello schienale che permette al divano di trasformarsi in un letto matrimoniale oppure in una grande seduta. Imbottitura in poliuretano espanso, rivestimento esterno in tessuto trapuntato amovibile, braccioli curvati laccati rosso cina e antracite opachi.

## Divan

Metal structure with an opening mechanism that extends the seat and lowers the back. This transforms the divan into a double bed or a large seating area. Foam polyurethane interior, the outer covering is made of removable quilted fabric, while the curving arm rests are lacquered in opaque China-red and matte anthracite.



## LEGNO LACCATO LAQUERED WOOD



ANTRACITE OPACO  
MATTE ANTHRACITE  
RAL 7021

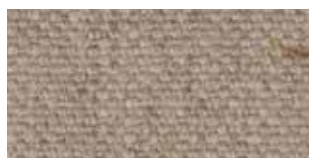


ROSSO CINA OPACO  
MATTE CHINA RED  
RAL 3013

## MATERIALI

## LINO GREZZO CAT. A NATURALE

100% LINEN



LIN-01

## CALIPSO CAT. A

61% COTONE  
30% VISCOSA  
9% POLIESTERE



MATTONE 13



VERDE 18



BLU 25



SABBIA 29



CIPRIA 35

## TESSUTO CLIENTE CUSTOMER'S FABRIC