

ARÆS

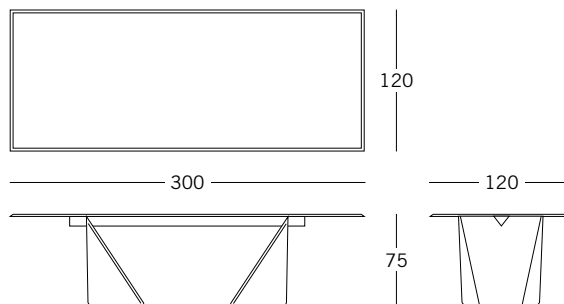
ALESSANDRO ZAMBELLI

Tavolo

Basi in metallo piegato, con finitura colore canna di fucile spazzolata manualmente, unite ad incastro mediante una trave centrale. Piano spessore mm.40 con bordi sagomati a 45°, finitura Noce Canaletto impiallacciato ad intarsio.

Table

Folded metal bases, with hand brushed gunmetal colour finish, interlocked by means of a central beam. Surface thickness mm. 40 with profiled edges at 45°, Canaletto Walnut veneer inlay.



MATERIALI

LEGNO WOOD



NOCE CANALETTO
CANALETTO WALNUT

VERNICIATURE METALLI PAINTED METAL



CANNA DI FUCILE PATINATO E
SPAZZOLATO
HAND BRUSHED GUN METAL