

BON TON

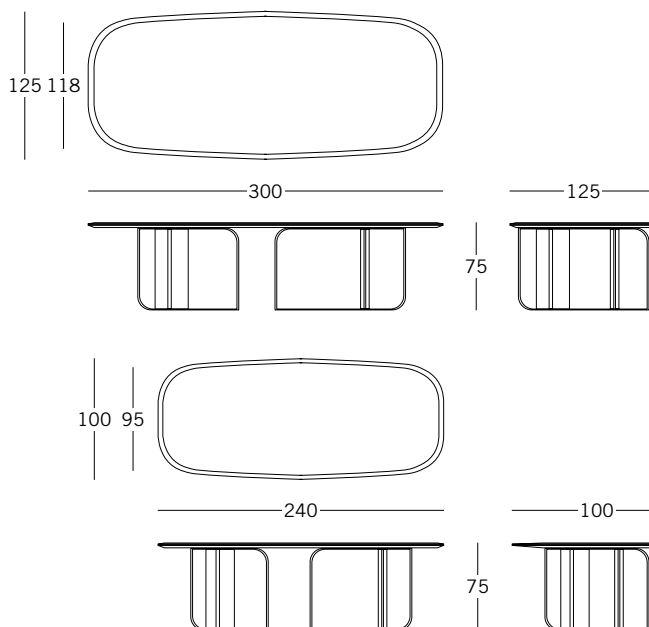
BALDESSARI E BALDESSARI

Tavolo

Base realizzata con tubolari di acciaio curvati e con finitura canna di fucile spazzolata manualmente. Piano spessore mm.40 realizzato in multistrati di betulla placcato frassino laccato a poro aperto in colore blu oppure con finitura testurizzata opaco anti-graffio in due colori di campionario

Table

Base made of curved tubular steel and hand brushed gunmetal finish. Top 40 mm thickness made of birch plywood plated open pore lacquered ash in blue colour or textured anti-scratch matte finish in two sample colours



MATERIALI

LEGNO WOOD

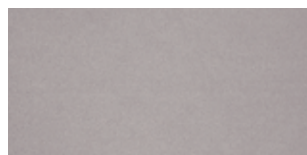


FRASSINO BLU A PORO APERTO
BLUE ASH OPEN PORE

LEGNO LACCATO LAQUERED WOOD



AMARANTO OPACO TESTURIZZATO
TEXTURED MATTE REDDISH
PURPLE
NCS S6030-R10B



GESSO OPACO TESTURIZZATO
TEXTURED MATTE CHALK
NCS S1002Y

VERNICIATURE METALLI PAINTED METAL



CANNA DI FUCILE PATINATO E
SPAZZOLATO
HAND BRUSHED GUN METAL