

CHARMING

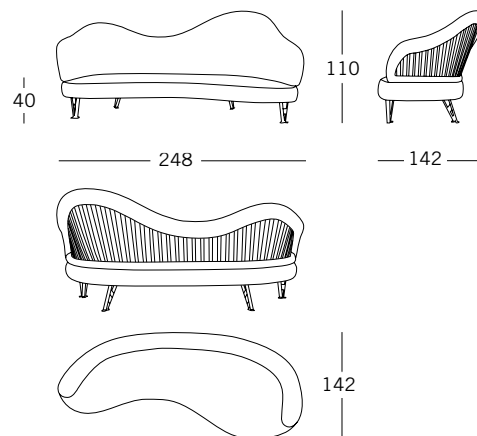
ARC-LAB

Divano

Struttura in legno con imbottitura in poliuretano espanso a densità differenziata, retro schienale in lino grezzo e cinghie elastiche, piedi in metallo verniciato.

Divan

Wooden structure with differentiated foam polyurethane stuffing. Chair back in coarse linen with elastic straps and painted metal feet.



MATERIALI

METALLO
METAL



GRIGIO
GREY
RAL 7022

CHARMING

VELVET
100% CO

CAT. B



TESSUTI



VEL-01 MELANZANA



VEL-02 ORO



VEL-03 SALVIA



VEL-04 FUCSIA



VEL-05 CASTAGNO



VEL-06 PAPRIKA



VEL-07 CERULEO

LARIO
100% CO

CAT. C



SABBIA 01



CASTORO 02



MATTONE 03



BECCO D'OCA 04



OROVECCHIO 05



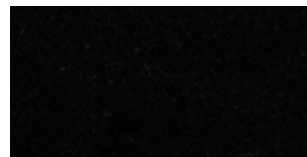
BOSCO 06



BLU 07



INDACO 08



NERO 00

TESSUTO CLIENTE
CUSTOMER'S FABRIC