

# ORI

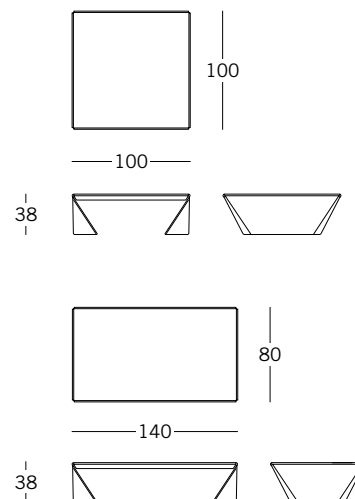
ALESSANDRO ZAMBELLI

## Tavolino

Ottenuto tramite taglio laser e piegatura di foglio metallico con finitura bronzo o canna di fucile patinati e spazzolati manualmente.

## Coffee-table

Obtained by means of laser cutting and bending of sheet metal with bronze or hand brushed gunmetal finish.



## MATERIALI

### VERNICIATURE METALLI PAINTED METAL



BRONZO PATINATO E SPAZZOLATO  
HAND BRUSHED BRONZE



CANNA DI FUCILE PATINATO E  
SPAZZOLATO  
HAND BRUSHED GUN METAL