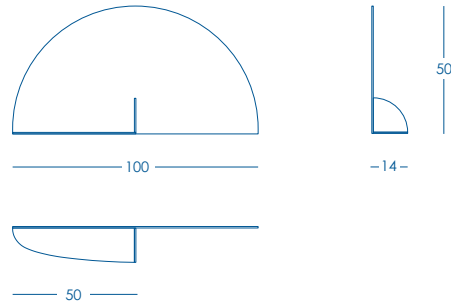


# PABLO

Marco Brunori

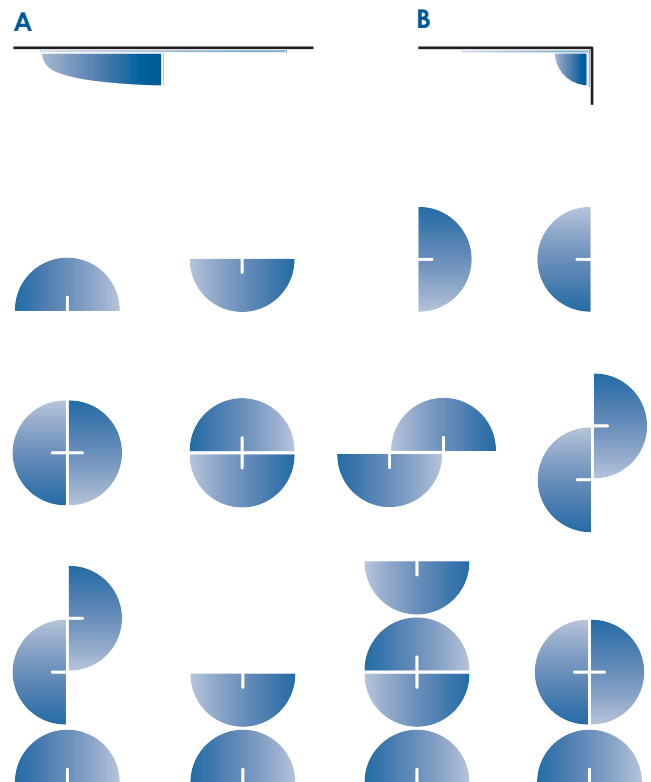
Specchio/mensola da parete composto da diverse superfici riflettenti. Supporto in lamiera d'acciaio piegata, saldata e verniciata in colore titanio. Specchio extrachiaro bisellato spessore mm 6.

Wall mirror-shelf made up of various reflective surfaces. Support in bent, welded sheet metal with coated titanium color finish. Extra-clear beveled mirror, 6 mm thick.



Possibilità di montaggio verticale, orizzontale, con mensola in basso, con mensola in alto, su parete piana **(A)** o in angolo retto fra due pareti **(B)**. I singoli elementi sono accostabili tra loro in orizzontale o in verticale generando figure diverse.

Can be hung with the shelf below or above, on a flat wall **(A)** or at a 90-degree angle between two walls **(B)**. The individual components can be combined horizontally or vertically to create different patterns.



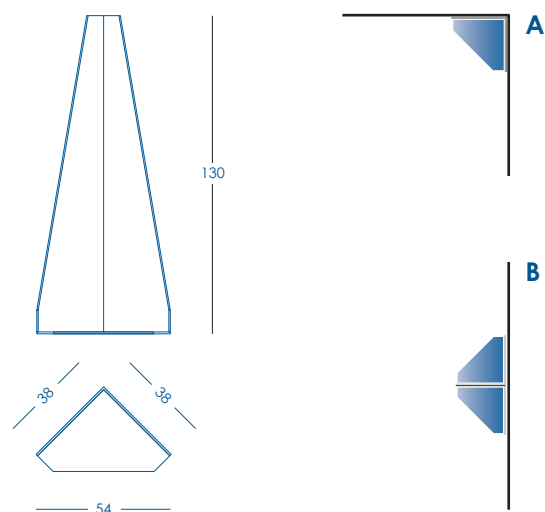
# RAY

Marco Brunori

Specchio/mensola da parete composto da diverse superfici riflettenti. Supporto in lamiera d'acciaio piegata, saldata e verniciata in colore titanio. Specchio extrachiaro bisellato spessore mm 6.

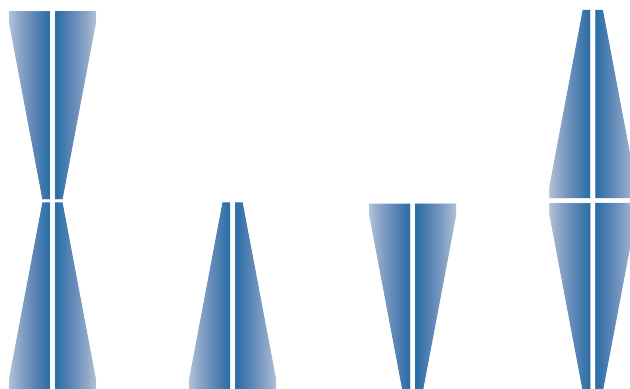
*Wall mirror-shelf made up of various reflective surfaces. Support in bent, welded sheet metal with coated titanium color finish.*

*Extra-clear beveled mirror, 6 mm thick.*



Possibilità di montaggio con mensola in basso oppure con mensola in alto, in angolo retto fra due pareti **(A)** o su parete piana **(B)**. I singoli elementi sono accostabili tra loro in orizzontale o in verticale generando figure diverse.

*Can be hung with the shelf below or above, on a flat wall or at a 90-degree angle between two walls. The individual components can be combined horizontally or vertically to create different patterns.*

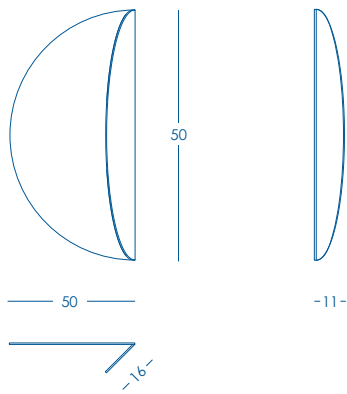


# KIKI 100

Marco Brunori

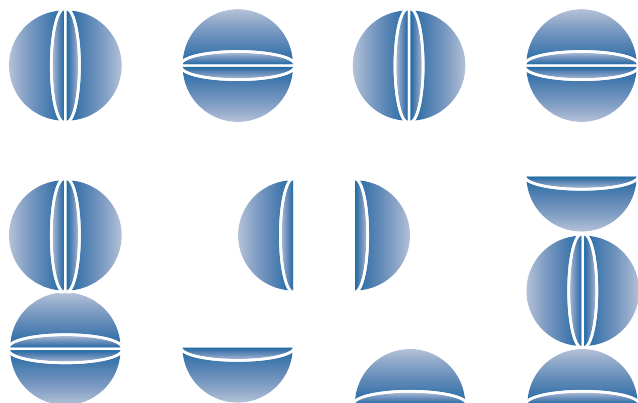
Specchio da parete composto da diverse superfici riflettenti. Supporto in lamiera d'acciaio piegata, saldata e verniciata a polveri in colore titanio. Specchio extrachiaro bisellato spessore mm 6.

*Wall mirror-shelf made up of various reflective surfaces. Support in bent, welded sheet metal with coated titanium color finish. Extra-clear beveled mirror, 6 mm thick.*



Possibilità di montaggio verticale e orizzontale, su parete piana. I singoli elementi sono accostabili tra loro in orizzontale o in verticale generando figure diverse.

*Can be hung vertically or horizontally on a flat wall. The individual components can be combined horizontally or vertically to create different designs.*

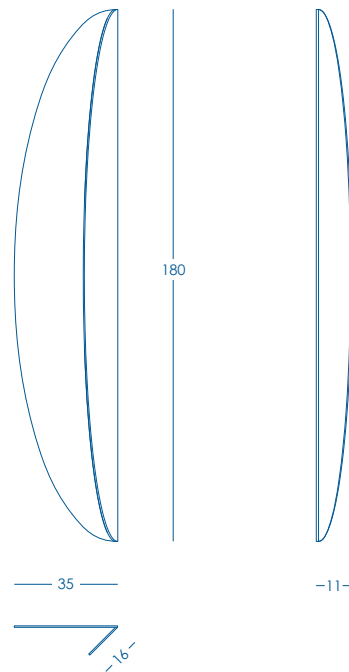


# KIKI 180

Marco Brunori

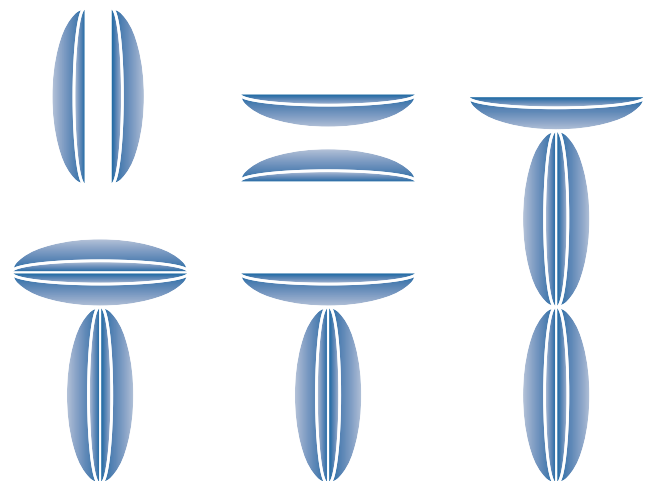
Specchio da parete composto da diverse superfici riflettenti. Supporto in lamiera d'acciaio piegata, saldata e verniciata a polveri in colore titanio. Specchio extrachiaro bisellato spessore mm 6.

*Wall mirror-shelf made up of various reflective surfaces. Support in bent, welded sheet metal with coated titanium color finish. Extra-clear beveled mirror, 6 mm thick.*



Possibilità di montaggio verticale e orizzontale, su parete piana. I singoli elementi sono accostabili tra loro in orizzontale o in verticale generando figure diverse.

*Can be hung vertically or horizontally on a flat wall. The individual components can be combined horizontally or vertically to create different designs.*



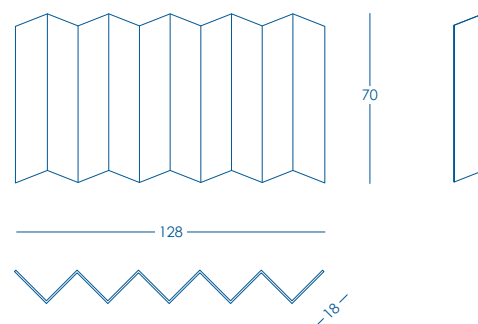
# MARCEL

Marco Brunori

Specchio da parete composto da diverse superfici riflettenti. Supporto in lamiera d'acciaio piegata, saldata e verniciata in colore titanio.  
Specchio extrachiaro bisellato spessore mm 6.

*Wall mirror-shelf made up of various reflective surfaces. Support in bent, welded sheet metal with coated titanium color finish.*

*Extra-clear beveled mirror, 6 mm thick.*



Possibilità di montaggio verticale e orizzontale, su parete piana. I singoli elementi sono accostabili tra loro in orizzontale o in verticale generando figure diverse.

*Can be hung vertically or horizontally on a flat wall. The individual components can be combined horizontally or vertically to create different designs.*

